

Dual HF

COM1 - Deckeneinbau
 EAN 4007841 079482
 Art.-Nr. 079482



Hochfrequenz
Sensor 360°



Max. 20 x 3 m

2000 W

2000 W Max. (LED-fähig)



IP20



Ideal 2,5 - 3,5 m



Innen-
Bewegungsmelder

iQ

iQ-mode

Teach

Teach mode



Energie sparen

5 years

Herstellergarantie
 steinel-
 professional.de/
 garantie

Funktionsbeschreibung

Aufmerksam hoch 2! Hochfrequenz-Gangsensor Presence Control PRO Dual HF COM1 für innen, ideal für Gänge und lange Korridore, Montagehöhe bis 3,5 m, für das Schalten von Licht, DUAL-HF Technologie mit doppelter Richtcharakteristik für bis zu 20 m radiale Erfassung, temperaturunabhängige Erfassung, HF-Sensortechnik durchdringt auch Glas, Holz und Leichtbauwände, besonders schnelle Schaltung des Lichts.

Technische Daten

Abmessungen (L x B x H)	122 x 120 x 120 mm	Erfassung	ggf. durch Glas, Holz und Leichtbauwände
Herstellergarantie	5 Jahre	Erfassungswinkel	Gang, 360 °
Einstellungen via	Fernbedienung, DIP-Schalter, Potis, Smart Remote	Öffnungswinkel	140 °
Mit Fernbedienung	Nein	Unterkriechschutz	Ja
Variante	COM1 - Deckeneinbau	segmentweise Ausblendung	Nein
VPE1, EAN	4007841079482	Elektronische Skalierbarkeit	Ja
Ausführung	Präsenzmelder	Mechanische Skalierbarkeit	Nein
Anwendung, Ort	Innenbereich	Reichweite Radial	20 x 3 m (60 m ²)
Anwendung, Raum	Flur / Gang, Innenbereich	Reichweite Tangential	20 x 3 m (60 m ²)
Farbe	Weiß	Sendeleistung	< 1 mW
Farbe, RAL	9010	Funktionen	Normal- / Testbetrieb, Halb- / Vollautomatik, Taster- / Schalterbetrieb, Manuell ON / ON-OFF
Inkl. Eckwandhalter	Nein	Dämmerungseinstellung	10 – 1000 lx
Montageort	Decke	Zeiteinstellung	30 s – 30 Min.
Montageart	Deckeneinbau, Decke	Grundlichtfunktion	Nein
Schutzart	IP20		
Umgebungstemperatur	von -25 bis 55 °C		

Dual HF

COM1 - Deckeneinbau
EAN 4007841 079482
Art.-Nr. 079482



Technische Daten

Werkstoff	Kunststoff	Hauptlicht einstellbar	Nein
Netzanschluss	230 V / 50 – 60 Hz	Dämmerungseinstellung Teach	Ja
Technologie, Sensoren	Hochfrequenz, Lichtsensor	Konstantlichtregelung	Nein
Montagehöhe	2,50 – 3,50 m	Vernetzung	Ja
Montagehöhe max	3,50 m	Art der Vernetzung	Master/Master, Master/Slave
optimale Montagehöhe	2,8 m	Vernetzung via	Kabel
HF-Technik	5,8 GHz	Vernetzung, Anzahl	max. 10 Sensoren
		Produkt Kategorie	Präsenzmelder

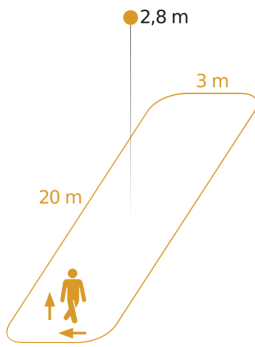
Zubehör

EAN 4007841 003036	Control PRO Schutzkorb
EAN 4007841 009151	Smart Remote
EAN 4007841 559410	Service Fernbedienung RC8

Dual HF

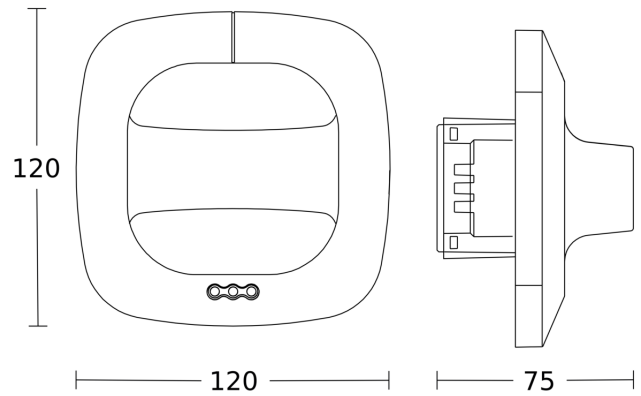
COM1 - Deckeneinbau
EAN 4007841 079482
Art.-Nr. 079482

Sensorerfassungsbereich

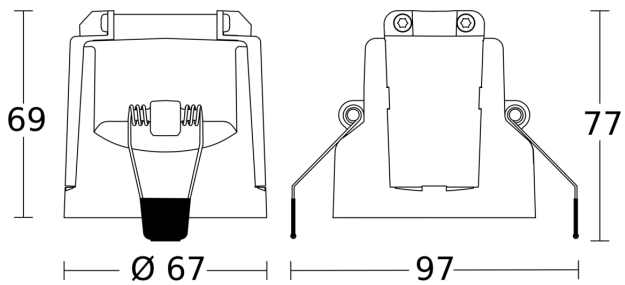


Mögliche Montagehöhe: 2,50 m - 3,50 m
Orange: radial und tangential

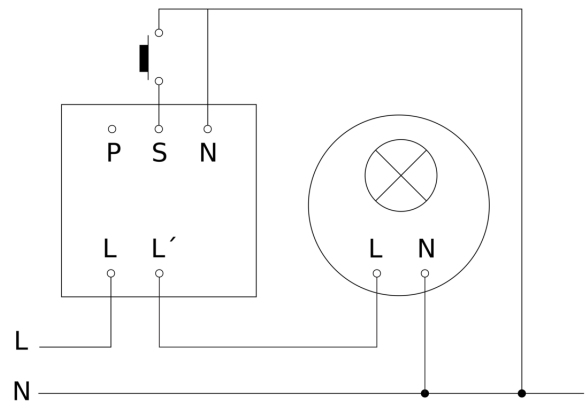
Maßzeichnung 1



Maßzeichnung 2



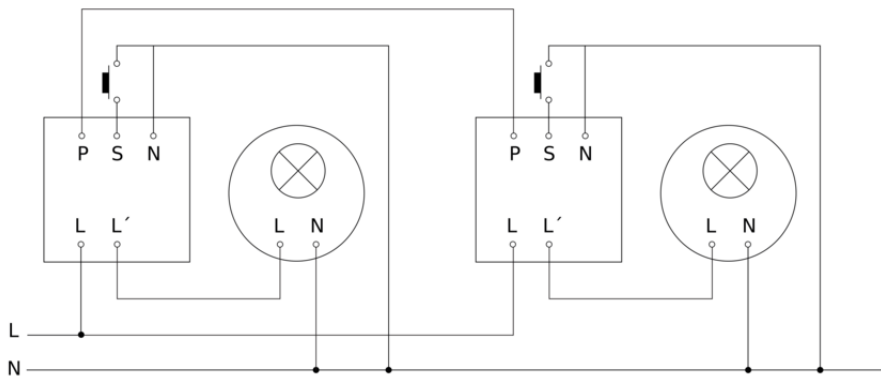
Schaltplan Master



Dual HF

COM1 - Deckeneinbau
EAN 4007841 079482
Art.-Nr. 079482

Schaltplan Master-Master Vernetzung



Schaltplan Master-Slave Vernetzung

